

BL-717

Especificaciones:

Cadenas recomendadas

Peso Muerto de Concreto	5,000 lbs.
Cadena	1 1/4"
Material del Cuerpo	1/4" acero
Capacidad de Batería	
Primaria Seca	12 v, 2,400 ah
Recargable	12v, 1,000 ah

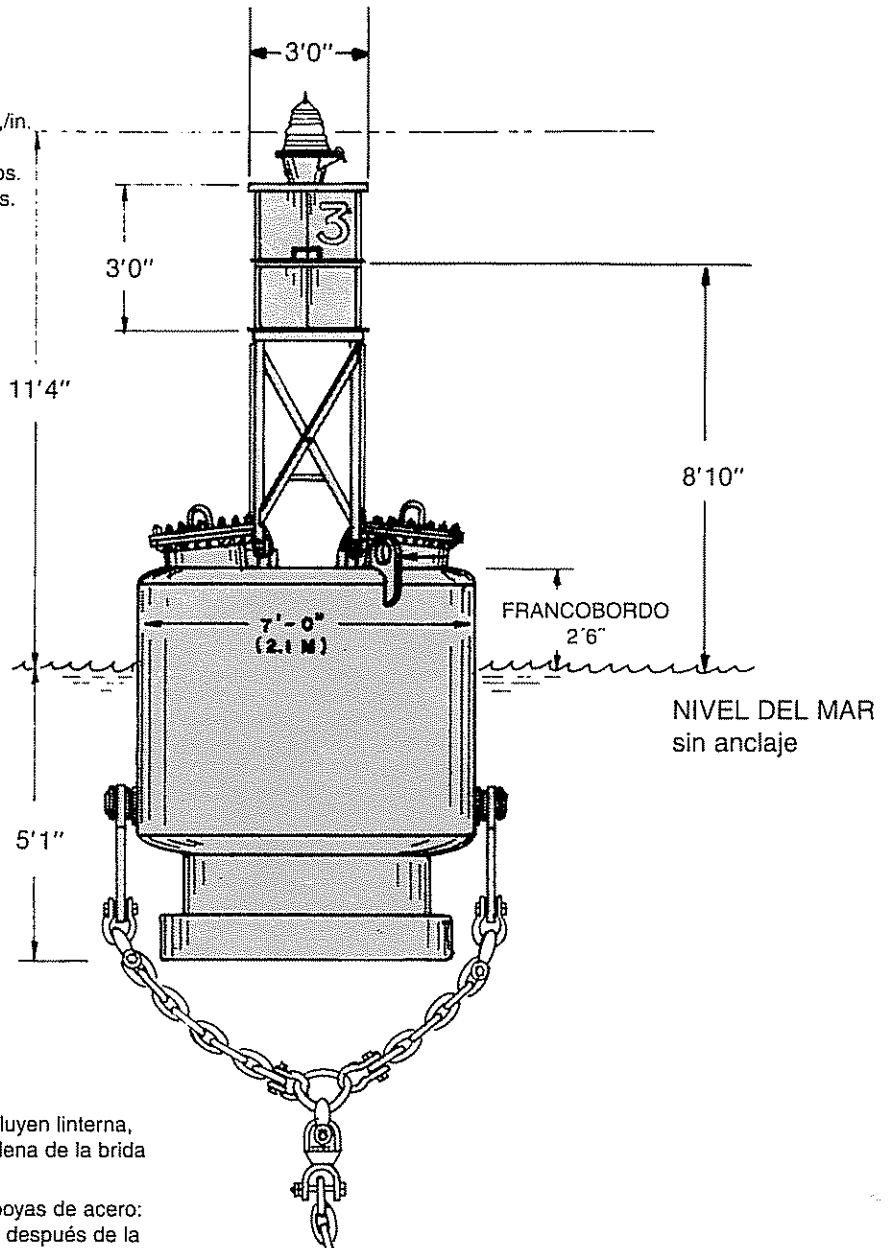
Marca diurna

Alto	8'10"
Área	8 ft. ²

Libras/pulgadas de inmersión 205 lbs./in.

Reserva de boyantez (sin cadenas) 6,100 lbs.

Peso (menos cadenas) 9200 lbs.



Nota: Las boyas standard no incluyen linterna, baterías o cadenas (la cadena de la brida está incluida).

Terminación standard de boyas de acero: arenado a presión exterior después de la fabricación, revestimiento de Dimetcote; una capa intermedia y una capa de pintura vinílica de color.