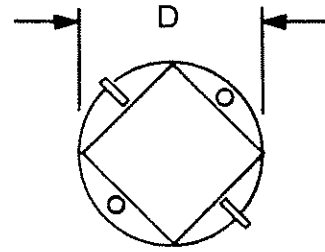
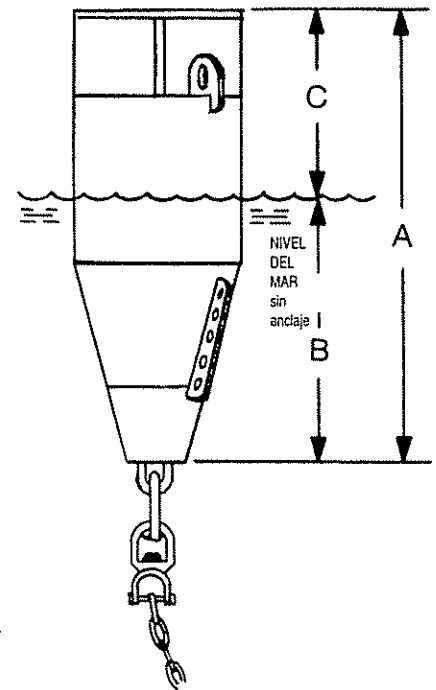


# Boyas Ciegas de Acero Tipo Cilíndrica



Clasificación de boyas  
 BC-3 - Tercera Clase  
 BC-4 - Segunda Clase  
 BC-5 - Primera Clase

Especificaciones	BC-3	BC-4	BC-5
Dimensiones			
A	8'0"	13'6"	18'3"
B	3'9"	6'0"	7'9"
C	4'3"	7'6"	10'6"
D	3'0"	4'0"	5'0"
Cadenas Recomendadas			
Peso muerto de concreto	3,000 lbs.	4,000 lbs.	5,000 lbs.
Cadena	3/4"	1 1/8"	1 1/8"
Material del cuerpo	Acero	Acero	Acero
Marca diurna	12 3/4 ft. <sup>2</sup>	30 ft. <sup>2</sup>	52 1/2 ft. <sup>2</sup>
Las boyas pueden ser rellenas con espuma flotante			
Peso sin cadenas	875 lbs.	2,565 lbs.	5,150 lbs.
Reserva de boyantez	1,254 lbs.	3,216 lbs.	7,560 lbs.
Libras/pulgadas de inmersión	38 lbs./in.	67 lbs./in.	105 lbs./in.
Franco bordo (a la parte superior del cilindro)	33"	48"	72"



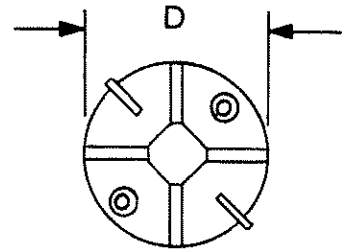
**Nota:** Las boyas standard no incluyen cadenas.

Terminación standard de boyas de acero: arenado a presión externa después de fabricadas. Revestimiento de Dimetcote; una capa intermedia, y una capa de pintura vinílica de color.

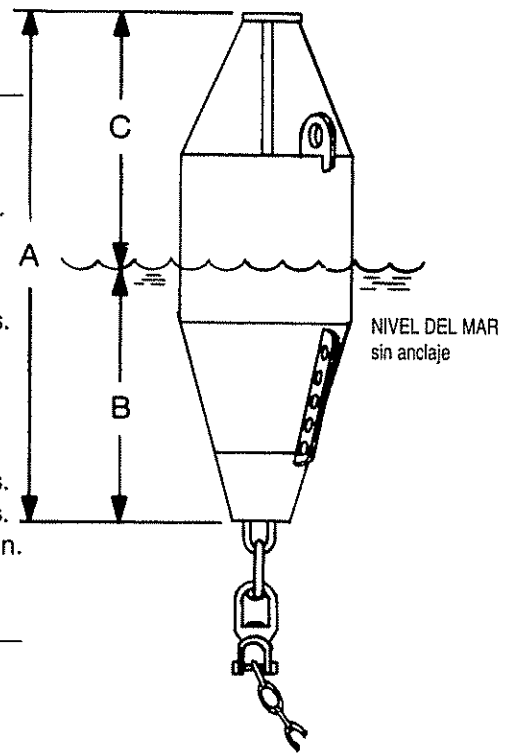


# Boyas Ciegas de Acero Tipo Cónicas

Clasificación de boyas  
 BN-3 - Tercera Clase  
 BN-4 - Segunda Clase  
 BN-5 - Primera Clase



Especificaciones	BN-3	BN-4	BN-5
<b>Dimensiones</b>			
A	9'0"	14'6"	19'9"
B	3'9"	5'11"	7'6 1/2"
C	5'3"	8'7"	12'2 1/2"
D	3'0"	4'0"	5'0"
<b>Cadenas Recomendadas</b>			
Peso muerto de concreto	3,000 lbs.	4,000 lbs.	5,000 lbs.
Cadena	3/4"	1 1/8"	1 1/8"
Material del cuerpo	Acero	Acero	Acero
Marca diurna	13.25 ft. <sup>2</sup>	27 1/2 ft. <sup>2</sup>	49 ft. <sup>2</sup>
Las boyas pueden ser rellenas con espuma flotante			
Peso sin cadenas	865 lbs.	2,465 lbs.	4,875 lbs.
Reserva de boyantez	1,254 lbs.	3,283 lbs.	7,822 lbs.
Libras/pulgadas de inmersión	38 lbs./in.	67 lbs./in.	105 lbs./in.
Franco bordo (a la parte superior del cilindro)	33"	49"	74 1/2"



**Nota:** Las boyas standard no incluyen cadenas.

Terminación standard de boyas de acero: arenado a presión externa después de fabricadas. Revestimiento de Dimetcote; una capa intermedia, y una capa de pintura vinílica de color.

