

## Series FA-249 A Prueba de Explosión

Clasificados para Clase I, División 1, Grupos C y D

(1) **Modelo FA-249/EX-101.** Conjunto simple de linterna esclava, máximo voltaje de entrada de 13 Volts CC ; lámparas de 12 Volts y 3,2 amp máximo.

(2) **Modelo FA-249/EX-102.** Conjunto simple de linterna maestra, equipada con destellador regulador APF-247P y fotocelda para control diurno. Máximo voltaje de entrada 16 Volts CC; lámparas de 12 Volts y 3,2 amp máximo.

(3) **Modelo FA-249/EX-103.** Conjunto simple de linterna esclava, equipada con Relay de poder FA-253, máximo voltaje de entrada de 16 Volts CC; lámparas de 12 Volts y 3,2 amp máximo.

(4) **Modelo FA-249/EX-204.** Conjunto simple de linterna maestra, equipada con destellador ADF-36P, con entrada de 120 Volts CA y salida de 12 Volts CC, con fotocelda para control diurno. Máximo voltaje de entrada de 120 Volts CA con 50/60 Hz; lámparas de 12 Volts y 3,2 amp máximo.

(5) **Modelo FA-249/EX-205.** Conjunto simple de linterna maestra, equipada con destellador ADF-36P con entrada de 240 Volts CA y salida de 12 Volts CC, con fotocelda para control diurno. Máximo voltaje de entrada de 240 Volts CA con 50/60 Hz; lámparas de 12 Volts y 3,2 amp máximo.

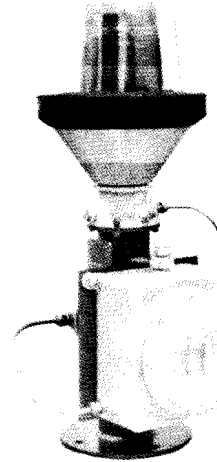
(6) **Modelo FA-249/EX-201.** Linterna simple con lámpara xenón, equipada con temporizador de destello XFB-010 y fotocelda para control diurno. Máximo voltaje de entrada de 18 Volts CC; corriente máxima 2 amp.

(7) **Modelo FA-249/EX-301.** Conjunto simple de linterna esclava, equipada con transformador de 6 amp y 12 Volts de salida (sistema de 150 Hz usa transformador de 3 amp). Máximo voltaje de entrada 120 o 240 Volts CA a 250 HZ; lámpara de 12 Volts y 3,5 amp. máximo.

(8) **Modelo FA-249/EX-303.** Conjunto biforme de linterna esclava. Equipada con transformador de 6 amp, 12 Volt de salida (o 2 transformadores de 3 amp). Voltaje máximo de entrada 120 o 240 Volts CA de 50Hz a 250 Hz; lámpara de 12 Volt y 3,5 amp máximo.

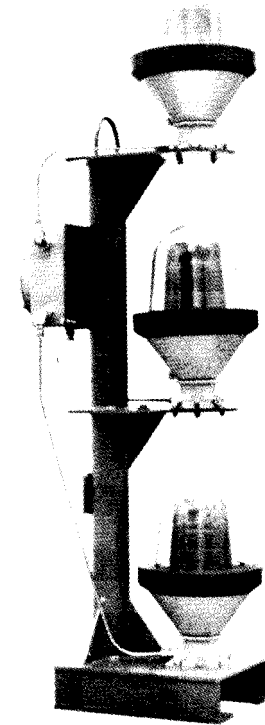
(9) **Modelo FA-249/EX-401.** Conjunto tri-forme de linterna esclava. Máximo voltaje de entrada de 16 Volts CC; lámparas de 12 Volt y 3,5 amp máximo.

(10) **Modelo FA-249/EX-501.** Conjunto tri-forme de linterna esclava. Equipada con 3 transformadores de 4 amp y 12 Volts de salida. Máximo voltaje de entrada 120 o 240 Volts CA de 50 Hz a 250 Hz; lámparas de 12 Volt y 3,5 amp máximo.



FA-249-EX-102

Clase I, División 1, Grupos C y D  
Aprobado por la Factory Mutual



FA-249-EX-401

Clase I, División 1, Grupos C y D  
Aprobado por la Factory Mutual

### Intensidades Fijas (candelas)

#### Lámpara

<b>Filamento C-8</b>	
6v 0.25a	24
6v 0.46a	68
6v 0.70a	88
6v 0.90a	100
12v 0.25a	51
12v 0.55a	98
12v 0.77a	152
12v 1.15a	212
12v 2.03a	302
12v 3.05a	687
<b>Filamento CC-8</b>	
12v 0.5a	154
12v 1.0a	432
12v 2.0a	875
12v 3.0a	1170

#### NOTA:

Para lentes rojos multiplique lo anterior por 0,30

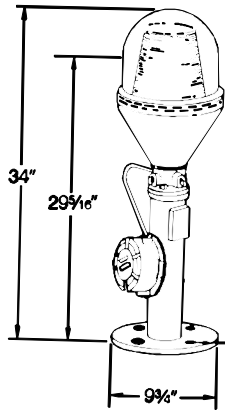
Para lentes verdes multiplique lo anterior por 0,32

Para lentes amarillos multiplique lo anterior por 0,68



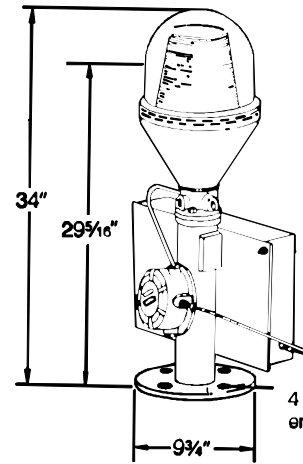
## Automatic Power Inc

# CLASE I, DIVISIÓN 1, GRUPO C Y D.



**FA-249-EX-101**  
 Cambiador de lámparas de  
 4 posiciones CC.  
 4 lámparas  
 Entrada máxima 16V CC

4 perforaciones de 5/8"  
 en círculo de 7 7/8"



**FA-249-EX-102**  
 Cambiador de lámparas de  
 4 posiciones CC  
 4 lámparas  
 Fococelda  
 Destellador de 6 o 12 V  
 Entrada máxima 16 V CC

4 perforaciones de 5/8"  
 en círculo de 7 7/8"

## LINTERNAS DUPLEX

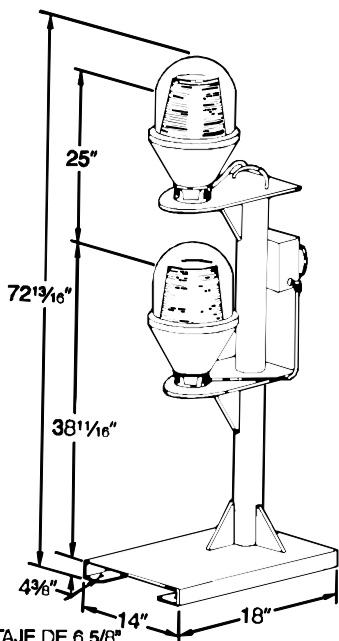
(multiplique las candelas de la tabla por 2)

### FA-249-EX-303

- 2 Linternas
- 2 Cambiadores de lámparas de 4 posiciones CA/CC
- 8 Lámparas
- 1 Transformador de 120/12V 50 - 250 Hz
- Entrada máxima 120V CA

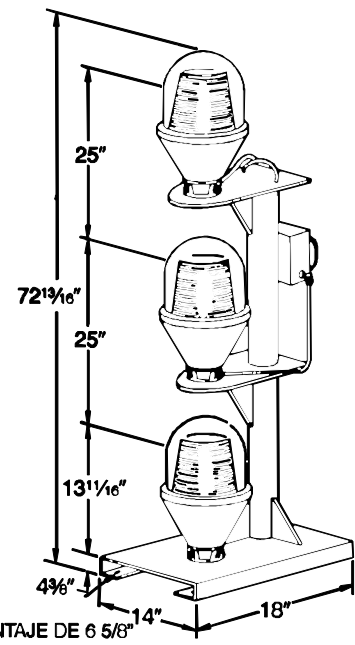
### FA-249-EX-103

- Cambiador de lámparas de 4 posiciones de CC
- 4 lámparas
- Relé de poder de 6 a 12 V
- Entrada máxima 16 V CC



## LINTERNA TRIPLEX (multiplique las candelas de la tabla por 3)

**FA-249-EX-401**  
 3 Linternas  
 3 Cambiadores de lámparas de 4 posiciones CC  
 12 Lámparas  
 Entrada máxima 16 V CC.



MONTAJE DE 6 5/8"  
 DIÁMETRO

MONTAJE DE 6 5/8"  
 DIÁMETRO

