

Linterna FA-249-155mm Gimbaled (Suspensión Cardán)

La linterna FA-249 Gimbaled es la solución técnica al problema que se produce por el movimiento de la boya en la mar.

Modernas ópticas proporcionan una luz brillante con un pequeño consumo eléctrico. Esto se logra concentrando la salida de la luz en un haz horizontal relativamente pequeño. Cuando una boya o una baliza flotante se escora con el viento, la corriente o por acción de las olas, este haz será visible para el marino sólo intermitentemente.

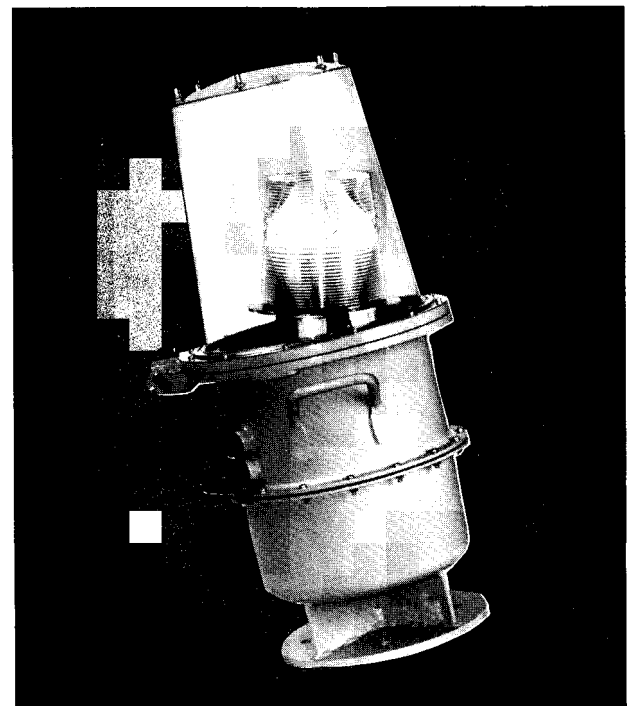
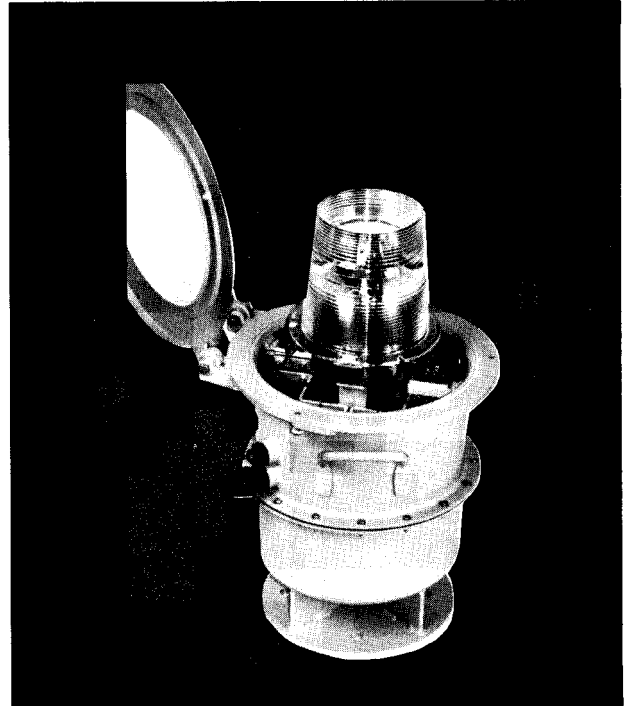
Antes de la introducción de la Linterna Gimbaled FA-249, las únicas otras alternativas de que se disponía, era el uso de boyas más estables (vale decir más grandes, más caras) y/o el uso de luces de mayor intensidad, menos eficientes.

La Linterna Gimbaled FA-249 mantiene su óptica en una posición vertical para inclinaciones de boya de +/- 9 grados (18 grados total). Esto asegura que la intensidad total de la luz esté continuamente disponible en las más severas condiciones.

Los componentes básicos incluyen un lente standard de acrílico de boya de 155mm modificado, montado en un sistema cardán de dos ejes dentro de una base llena de silicona, todo protegido por un cubrelente de 250mm. Los goznes del sistema cardán son de un material especial de polipropileno probado a 69 millones de ciclos de flexión (sin partes metálicas). El pesado fluido de silicona en el que está sumergido el contrapeso del sistema cardán, mantiene una viscosidad de 100.000 SSU, en todas las temperaturas de operación. Este entraba el movimiento en caso de una agitación violenta de la boya y alarga el período natural del mecanismo a sobre 9 segundos.

Dentro de la Linterna Gimbaled se usan los cambiadores de lámparas, destelladores y lámparas standard de AUTOMATIC POWER. Esto asegura una luz efectiva y confiable por largos períodos de servicio sin atención.

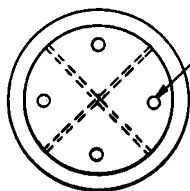
En muchos casos el uso de la Linterna Gimbaled FA-249 permite la utilización de una boya más pequeña, mientras que su eficiencia intrínseca la hace especialmente útil para aplicaciones solares.



 **Automatic Power Inc**

Lámpara	Intensidades Fijas en Candelas	
Filamento C-8		
6v 0.25a	28	
6v 0.46a	81	
6v 0.70a	105	
6v 0.90a	119	
12v 0.55a	114	
12v 0.77a	171	
12v 1.15a	247	
12v 2.03a	382	
12v 3.05a	782	
Filamento CC-8		
12v 0.5a	182	
12v 1.0a	486	
12v 2.0a	998	
12v 3.0a	1312	

NOTA: Para cubrelente rojo multiplique por 0,30
 Para cubrelente verde multiplique por 0,32
 Para cubrelente amarillo multiplique por 0,68



4 orificios de 5/8" diámetro en círculo de 7 7/8" separados 90°

DATOS TÉCNICOS

LENTE:

Lente fresnel de 155mm y 360 grados, de acrílico, diseñado para una divergencia vertical más amplia. El cubrelente de acrílico de 250mm está disponible en colores claro, rojo, verde y amarillo.

DESTELLADOR

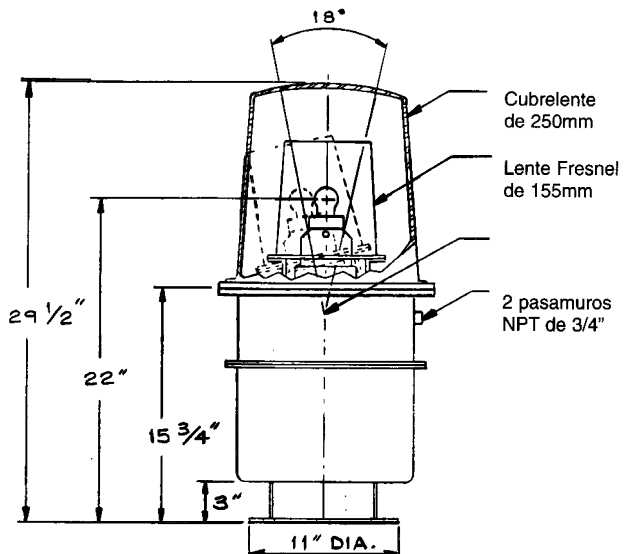
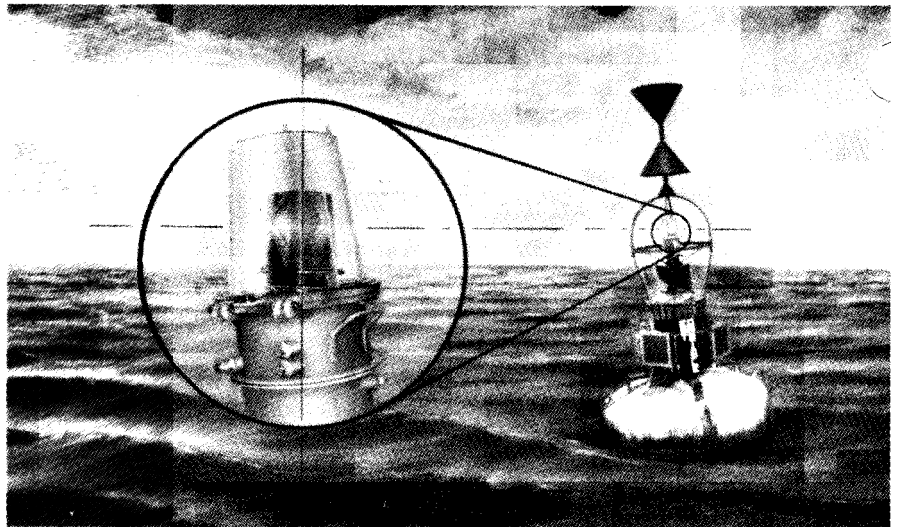
Temporizador de 5-16V CC de estado sólido, con cualquiera característica recurrente. La precisión del código se mantiene dentro del 1% sobre un rango de temperatura de -40 a +60°C

CAMBIADOR DE LÁMPARAS

Cambiador de lámparas de 5 - 16 V CC impulsado con motor, de 4 o 6 posiciones.

LÁMPARAS

Preenfocadas de bulbo S-8 o S - 11 y de filamento C-8 o CC-8. La lámpara con bulbo S-11 se puede usar sólo en un cambiador de lámparas de 4 posiciones.



Fabricado bajo patente No 4.736.205

MATERIALES

Lentes de acrílico plástico, base de aluminio, herrajería de acero inoxidable, empaquetadura del lente en goma-silicona.

TERMINACIÓN

Base pintada gris.

PESO

64 Libras

PESO DE EMBARQUE

72 Libras

VOLUMEN DE EMBARQUE

17" x 17" x 36"

 **Automatic Power Inc**