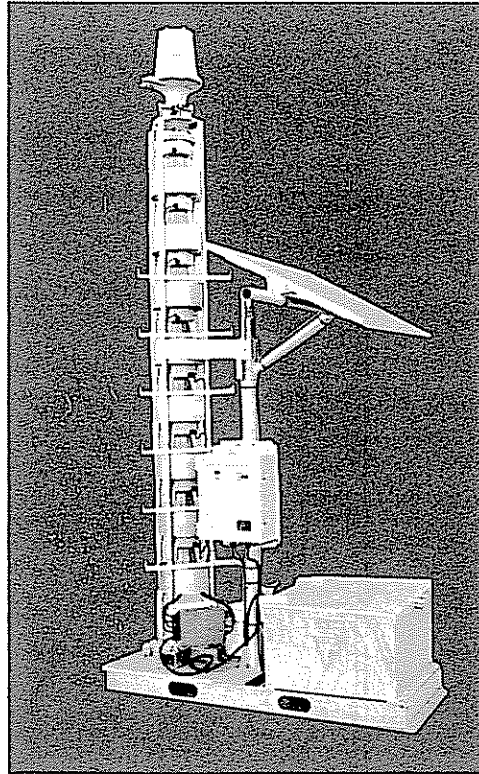


Conjunto Simple Transportable - Operado con Energía Solar Zona Clase A



El paquete de Ayudas a la Navegación de AUTOMATIC POWER, denominado Conjunto Simple Transportable Clase A, es una unidad compacta y robusta, diseñada para aplicaciones que requieren una señal acústica de 2 millas y una linterna marina sencilla de 5 millas. Cumple o excede una Ayuda a la Navegación Clase A, según lo especificado en 336FR sub-parte 67. Este conjunto auto-incluido, de acero inoxidable, incluye un sistema de energía solar con baterías y caja para baterías. El grupo solar puede ubicarse de modo que enfrente exactamente al Sur (en el hemisferio Norte) o al Norte (en el hemisferio Sur).

DATOS TÉCNICOS:

Linterna

Linternas FA-250 con lentes auto-limpiantes transparentes de 250 mm, cambiador de lámparas de reposición automática de 6 posiciones, destellador programable APF-247P, característica de destello rápido, fotocelda y pernos niveladores.

Señal Acústica

Señal acústica de 2 millas DA-8 con una característica de 2 seg. encendido y 18 seg. apagado (Programable).

Grupo Solar

De acuerdo a la ubicación.

Baterías

Capacidad de 30 días para la señal acústica.
Capacidad de 30 días para la linterna.

Construcción

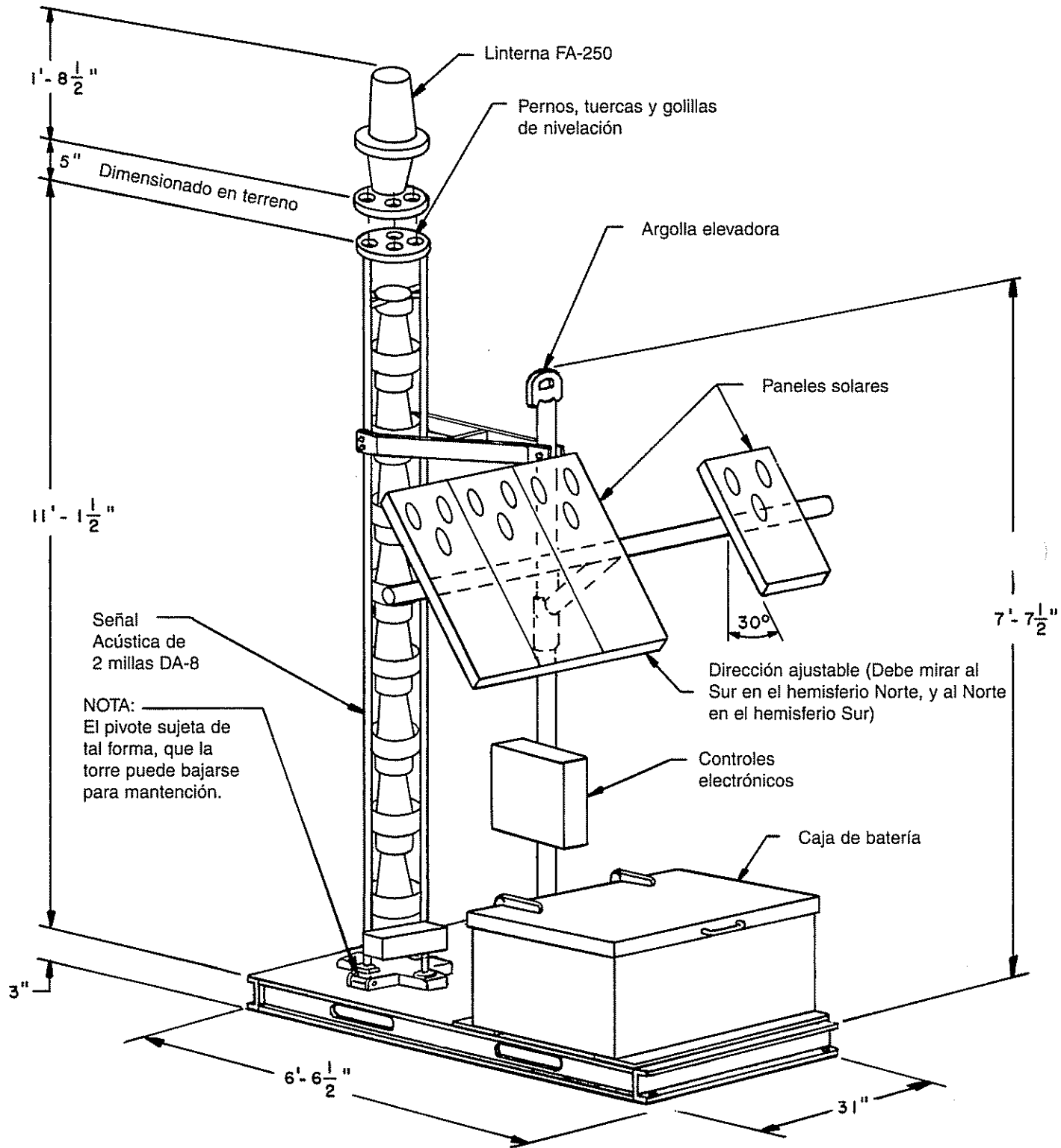
Acero galvanizado en caliente.

Peso

1260 Libras

 **Automatic Power Inc**

Conjunto Simple Transportable - Operado con Energía Solar Zona Clase A



 **Automatic Power Inc**