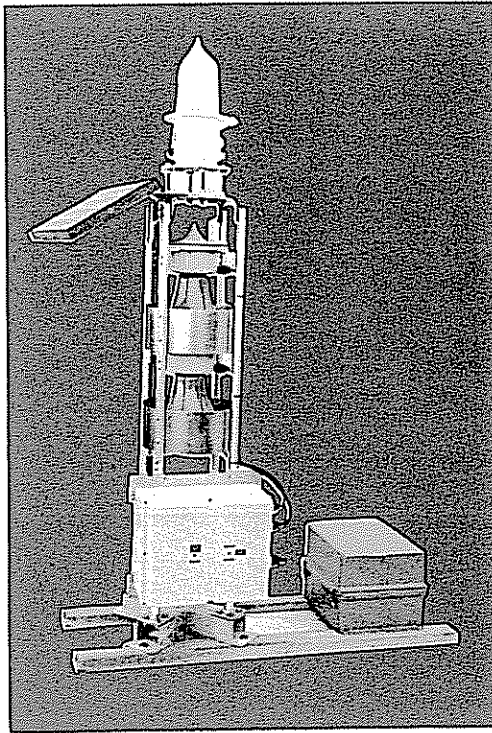
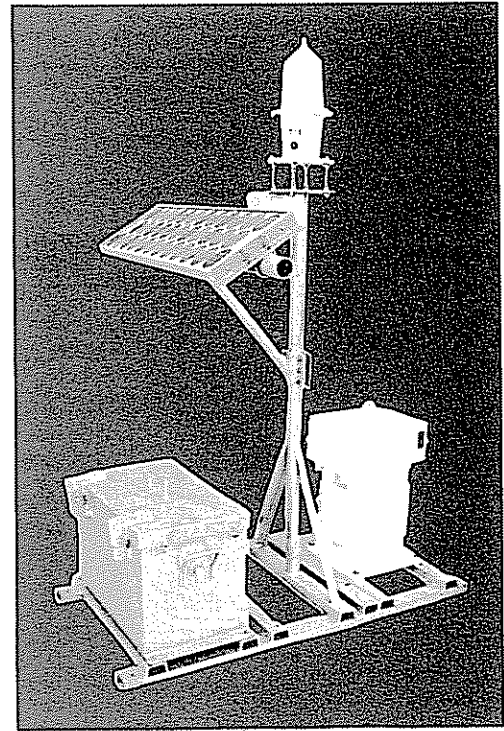


Conjunto Simple Transportable - Operado con Energía Solar Zona Clase B



CON SEÑAL ACÚSTICA DA-2

AUTOMATIC POWER ofrece dos conjuntos simples, transportables, Clase B. Ambos son compactos y robustos, uno con la señal acústica DA-2 para 1/2 milla y el otro con la señal acústica para 1/2 milla SA-850/1A. Cada uno cumple o excede los requisitos del Servicio de Guarda Costas de los EE.UU. para ayudas a la navegación, Clase B, según se especifica en 33CFR Sub-parte 67. Cada unidad auto-contenida incluye un sistema convertidor solar, con baterías y caja de baterías. El conjunto solar puede ubicarse en terreno, de modo que se asegure que mire exactamente al Sur (en el hemisferio Norte) o al Norte (en el hemisferio Sur).



CON SENAL ACÚSTICA SA-850/1A

DATOS TÉCNICOS

Linterna:

Linterna marina FA-249 con lentes acrílicos transparentes de 155 mm, cambiador de lámparas de reposición automática de 6 posiciones, destellador programable de estado sólido APF-247P con características de destello rápido, fotocelda y pernos niveladores..

Señal Acústica:

Señal Acústica de 1/2 milla DA-2 o
Señal Acústica de 1/2 milla SA-850/1A

Grupo Solar:

De acuerdo a ubicación

Baterías:

Para Señal Acústica, capacidad 30 días
Para Linterna, capacidad 30 días.

Construcción:

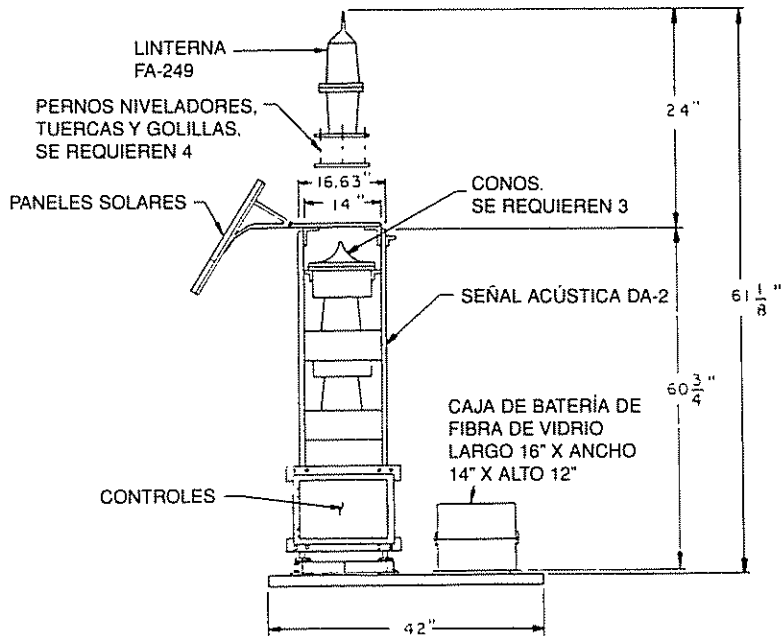
Acero galvanizado en caliente y fibra de vidrio.

Peso:

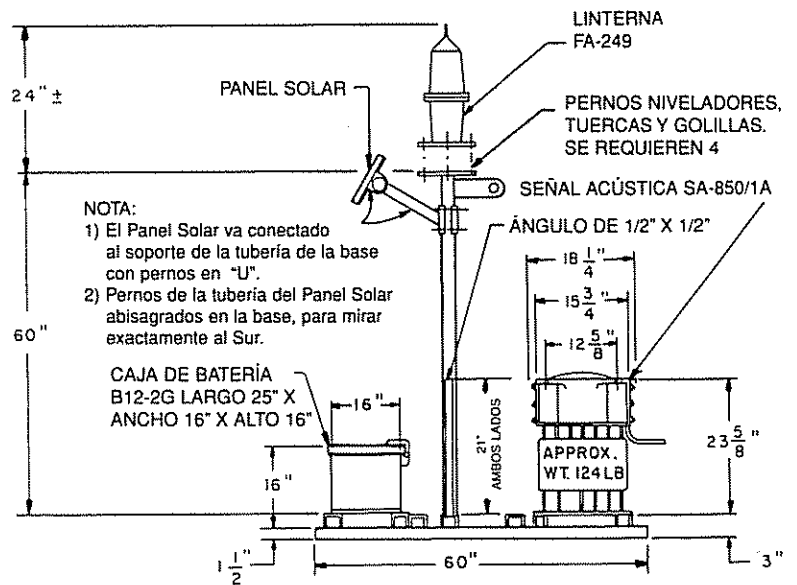
Señal Acústica DA-2 - 254 lbs.
Señal Acústica SA-850/1A - 524 lbs.

 **Automatic Power Inc**

Conjunto Simple Transportable - Operado con Energía Solar Zona Clase B



CON SEÑAL ACÚSTICA DA-2



CON SEÑAL ACÚSTICA SA-850/1A

