

LINTERNA MARINA FA-249 - 155 mm



La linterna marina FA-249 es una linterna liviana, de construcción robusta y compacta, para ser usada en boyas, plataformas fijas, gabarras, luces de advertencia de bajo consumo y otros usos.

Una característica sobresaliente es el sistema óptico de acrílico, tipo fresnel, de alta eficiencia. La potencia luminosa entregada por este lente excede a la de los lentes de vidrio prensado convencionales. Esta excepcional eficiencia es el producto de la extrema precisión del molde del lente.

El acrílico tiene también mejores características ópticas y mejor transmisión de la luz. Años de exposición han probado que éste es un material para lentes muy estable. Los lentes de acrílico para linterna FA-249 se suministran en colores transparente, rojo, verde y amarillo.

El lente moldeado tiene incorporado una punta espantapájaros. Se dispone de un lente catadióptrico, el cual puede ser montado en la parte superior interna del lente primario y sirve para concentrar la luz en un haz horizontal, manteniendo su visibilidad desde arriba. Esto aumentará un 5% de la intensidad efectiva de la linterna.

La base plástica de policarbonato es virtualmente inquebrable, en ella se alojan el destellador y/u otros mecanismos eléctricos o electrónicos. En el interior de la sección base va montado un soporte sobre el cual se instalan el destellador y el cambialámparas. Existen tres salidas de 3/4" con hilo para permitir el pase de los conductores eléctricos y la instalación de la celda fotoeléctrica. El cambiador de lámparas, con sus lámparas, se proyecta en la parte superior, donde va instalado el lente acrílico de 360°.

El cambiador de lámparas de AUTOMATIC POWER que viene con la linterna FA-249 proporciona una luz que no falla durante largos períodos sin atención. El cambiador de lámparas coloca automáticamente una nueva lámpara en el punto focal del lente cuando se quema la lámpara que estaba operando. Opera con voltajes CA o CC. A los cambialámparas se les puede atender con mucha facilidad, sin ser necesario tener que desconectar el circuito interno.

Los temporizadores de AUTOMATIC POWER proporcionan las características de destello codificadas, según sean requeridas.

La linterna FA-249 puede operar en forma continua, o se le puede instalar una celda fotoeléctrica, de modo que la luz opere solamente durante las horas de oscuridad. La celda fotoeléctrica ahorrará energía de la batería y extenderá el período de servicio de las baterías y las lámparas en aproximadamente un 45%.



Las linternas standard son aprobadas por la Factory Mutual. Se encuentran disponibles las linternas clasificadas en Clase I, División 2.

 **Automatic Power Inc**

INTENSIDADES ESTACIONARIAS (CANDELAS)

Lámpara

Filamento C-8		
6v 0.25a		30
6v 0.46a		85
6v 0.70a		110
6v 0.90a		125
12v 0.25a		64
12v 0.55a		120
12v 0.77a		180
12v 1.15a		260
12v 2.03a		402
12v 3.05a		823
* 12v 9.0a		3770
Filamento CC-8		
12v 0.5a		192
12v 1.0a		512
12v 2.0a		1050
12v 3.0a		1380
12v 5.0a		1300

Nota: Para lente rojo multiplique el valor de arriba por 0,30
 Para lente verde multiplique el valor de arriba por 0,32
 Para lente amarillo multiplique el valor de arriba por 0,68

★ Cambialámparas de alto watage permiten un ciclo de trabajo máximo de 50%

DATOS TÉCNICOS

Lente:

Lente de 155 mm, de 360° confeccionado en acrílico, del tipo fresnel, diseñando para una gran divergencia vertical. Disponible en colores claro, rojo, verde o amarillo.

Destellador:

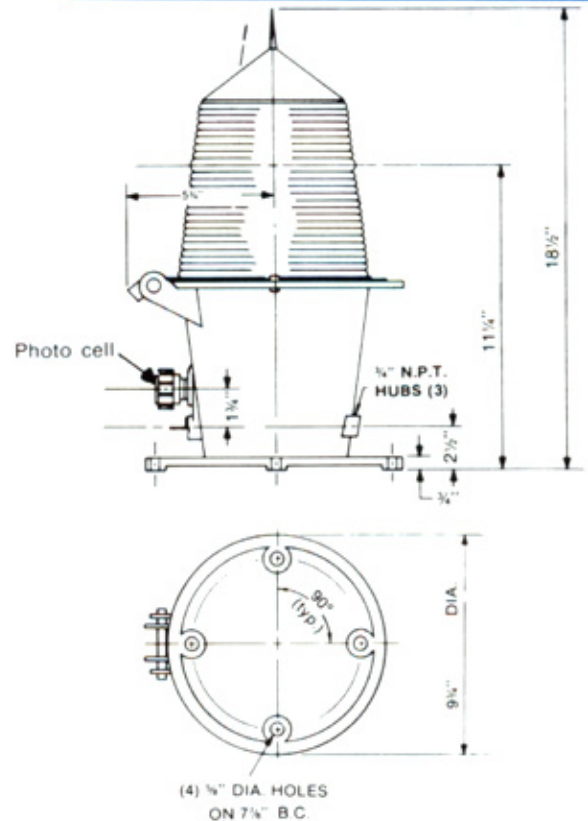
Temporizador de CC de 5 - 16 Volts de estado sólido, con cualquiera característica recurrente. Están protegidos contra polaridad inversa y corriente de cortocircuito. La precisión del código se mantiene dentro del 1% en un rango de temperatura ambiental de -40 a +60° Centígrados y a través de un voltaje de entrada entre 5 - 16 Volts. Se dispone opcionalmente de destelladores de CC con regulación de voltaje y limitación de corriente. También se dispone de destelladores de CA y transformadores reductores. Sírvase ver las páginas del destellador y cambialámparas en este catálogo

Cambialámparas:

Cambialámparas de 5 - 16 Volts CC o CA/CC, impulsado por motor, para 4 o 6 lámparas.

Lámparas:

Preenfocadas, con bulbo S-8 o S-11 y filamento C-8 o CC-8. Las lámparas con bulbo S-11 solo pueden ser usadas en los cambialámparas de 4 posiciones.



Materiales:

Lentes de acrílico plástico, alojamiento de plástico Lexan®, herrería de acero inoxidable, suples de montaje de acero inoxidable, empaquetadura del lente de goma silicona.

Terminación:

Lexan® con color blanco impregnado.

Peso:

6,5 Libras

Peso de embarque :

10 Libras

Volumen de embarque:

13 1/4" x 13 1/4" x 20 1/2" (2 pies cúbicos)

