

# FA-250 EX

## Clasificada Clase I, Division 1, Grupos C Y D

FM

La linterna FA-250 EX utiliza todas las propiedades de una linterna Standard FA-250 con el agregado de una cúpula de vidrio a prueba de explosión, fijaciones internas para alojar las lámparas y el cambiador de lámparas. Todos los otros elementos electrónicos que se requieren van alojados en un recinto separado Clase I, Division 1.

Se puede proporcionar un cambiador de lámparas de 4 o 6 posiciones.



(1) **MODELO FA-250/EX-101**, conjunto de Linterna Esclava Simple, máximo voltaje de entrada 13 V CC; máxima corriente de lámparas 3,2 amp.

(2) **MODELO FA-250/EX-102**, conjunto de Linterna Maestra Simple, equipada con el Destellador Regulador APF-247P y fotocelda para control diurno. Voltaje de entrada máximo 16 V CC; máxima corriente de lámparas 3,2 amp.

(3) **MODELO FA-250/EX-103**, conjunto de Linterna Esclava Simple, equipada con el Relé de poder FA-253, voltaje de entrada máximo 16 V CC; máxima corriente de lámparas 3,2 amp.

(4) **MODELO FA-250/EX-201**, linterna de lámpara xenón simple, equipada con el destellador serie XFB y fotocelda para control diurno. Voltaje máximo de entrada 18 V CC y máxima corriente de lámparas 3,2 amp.

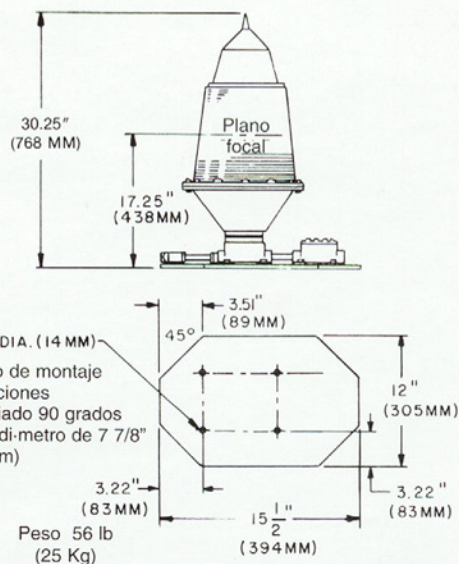
(5) **MODELO FA-250/EX-301**, conjunto de Linterna Esclava Simple equipada con transformador de 6 amp., 12 Volts salida (el sistema de 150 Hz usa transformador de 3 amp.). Voltaje máximo de entrada, 120 a 240 Volts CA 50 Hz a 250 Hz; lámpara de 3,5 amp. y 12 Volts.

### INTENSIDADES FIJAS (CANDELAS)

Lámparas	FA-250 con espantapájaros	FA-250 con paneles condensador*
<b>Filamento C-8</b>		
6v 0.25a	34	320
6v 0.46a	80	720
6v 0.70a	120	1120
6v 0.90a	168	1520
12v 0.55a	172	1440
12v 0.77a	216	2160
12v 1.15a	344	3440
12v 2.03a	616	6160
12v 3.05a	880	8800
<b>Filamento CC-8</b>		
12v 0.5a	380	3507
12v 1.0a	701	6461
12v 2.0a	1506	13873
12v 3.0a	1986	18294
12v 5.0a	2382	21941

**NOTA:** Para cubrelente rojo multiplique por 0,30  
 Para cubrelente verde multiplique por 0,32  
 Para cubrelente amarillo multiplique por 0,68

\*Candelas medidas en el eje del panel condensador



Peso embarque 66 lb  
 Tamaño caja 17" x 17" x 36"

**Automatic Power Inc**